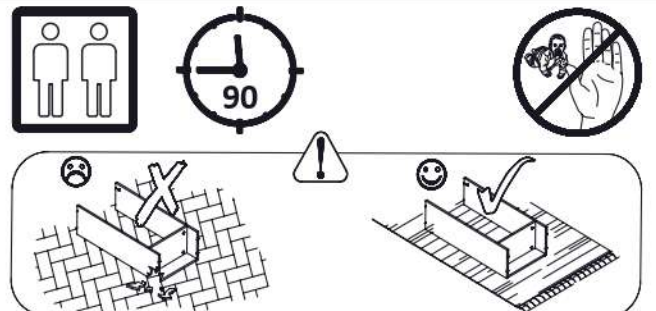
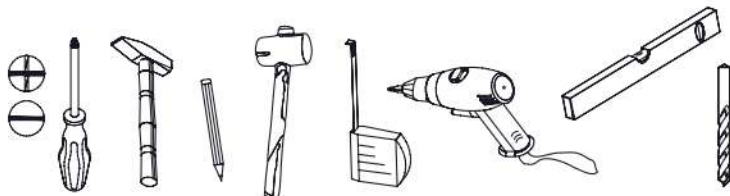
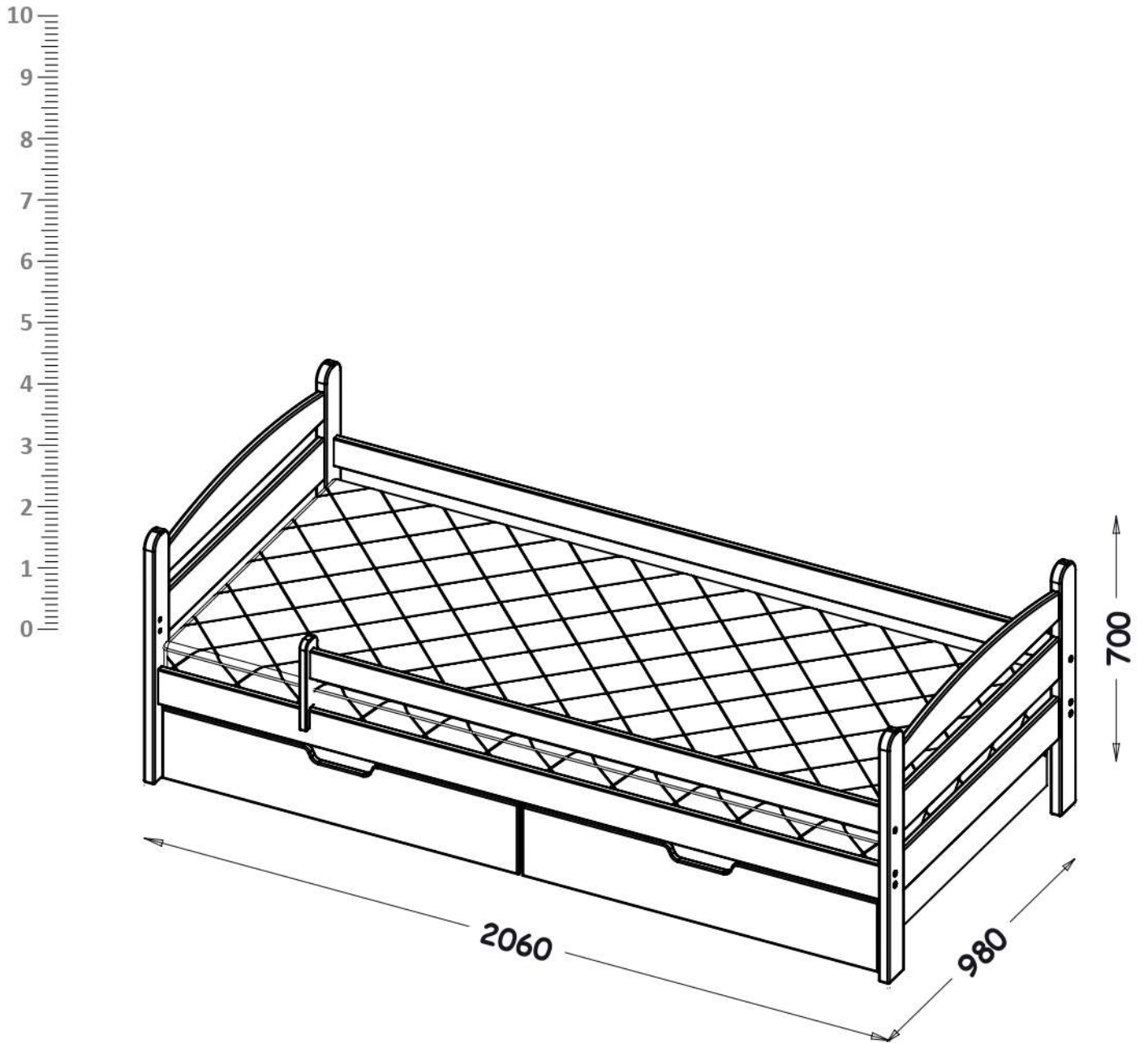


# MAURICIUS



### **1. Általános utasítások**

- a. Összeszerelés előtt gondosan csomagolja ki az ágyat, és figyelmesen olvassa el az összeszerelési útmutatót.
- b. A bútor összeszerelésének módját, az elemek számát és a kiegészítő tartozékokat az összeszerelési útmutató tartalmazza.
- c. Az összeszerelési kézikönyv utasításainak be nem tartása vagy az ágy helytelen összeszerelése kockázatot jelenthet és a garancia elvesztését eredményezheti.
- d. Az ágyat nem szabad összeszerelni, ha valamelyik szerkezeti elem hiányzik vagy sérült.
- e. **FIGYELEM!** Tilos az ágyhoz horgokat, fogantyúkat, köteleket, zsinórokat, öveket, táskákat vagy egyéb olyan dolgokat rögzíteni, amelyekbe a használó beleakadhat, illetve amelyek megfojthatják vagy megsérthetik a használót.
- f. Az ágy használata előtt ismerkedjen meg a használati feltételekkel, a garanciális feltételekkel és a felhasználó által végrehajtandó műveletekkel.
- g. Egy ágyszint maximális terhelhetősége 80 kg.
- h. Ehhez a modellhez **200 cm x 90 cm x 8-12 cm** méretű matrac tartozik.

### **2. Garanciális feltételek**

- a. A garanciavállaló biztosítja a vevőt a bútorok jó minőségéről és megfelelő működéséről a helyes összeszerelés és beállítás esetén és ha rendeltetésszerűen, megfelelően használják. A termék meghibásodása esetén vállalja, hogy a jelen jótállási okiratban érvényes szabályok szerint megfelelő garanciális szolgáltatást nyújt.
- b. A garanciavállaló a PPHU DOLMAR spółka z ograniczoną odpowiedzialnością sp. k. székhelye: Donaborów 62, 63 - 600 Kęпно.
- c. A garancia a garanciavállaló által gyártott, nem üzleti vagy szakmai célra vásárolt és használt bútorokra vonatkozik.
- d. A jótállás nem vonatkozik a hibásan, kiállított darabként vagy sérülten vásárolt bútorokra.
- e. A garanciavállaló nem vállal felelősséget az eladott bútor hibáiból eredő vagyoni károkért, még akkor sem, ha a bútort rendeltetésszerűen és ésszerű feltételek mellett használták.
- f. A jótállási idő 24 hónap, és a bútor vevőnek történő eladásától számítható.
- g. A garanciális szerviz a garanciavállaló általi díjmentes szolgáltatásra vonatkozik, amely a bútorhibák elhárítására irányul.
- h. A vásárló elveszíti a jótállásból eredő jogait, ha a garanciavállalót a jótállásból eredő kötelezettségeinek teljesítésében megakadályozza. A jogok elvesztése azután következik be, hogy a vevőt sikertelenül felkérték, hogy engedélyezze a garanciavállaló kötelezettségeinek teljesítését.
- i. A vásárló hozzájárul ahhoz, hogy személyes adatai felhasználhatók legyenek a jótállásból eredő jogainak gyakorlásához.
- j. A jótállás nem zárja ki, korlátozza és nem függeszti fel a vevő jótállási kötelezettségéből eredő jogait.

### **3. A bútorhasználat szabályai**

- a. Az ágyat a rendeltetésének megfelelően kell használni.
- b. A bútorokat száraz, megfelelően szellőző, a kedvezőtlen időjárás és a közvetlen napsugárzás káros hatásaitól védett helyiségben kell használni.
- c. A fából készült ágyat olyan helyiségben kell használni, ahol a relatív páratartalom 45% és 60% között van, a hőmérséklet pedig 15°C és 25°C között van.
- d. A bútorokat nem szabad 1 méternél kisebb távolságra elhelyezni aktív hőforrástól, például radiátortól.
- e. Miután a bútort használatra összeszerelték, ki kell egyenlíteni.

### **4. A garanciavállaló felelősség alóli mentessége**

A garanciavállaló nem vállal felelősséget:

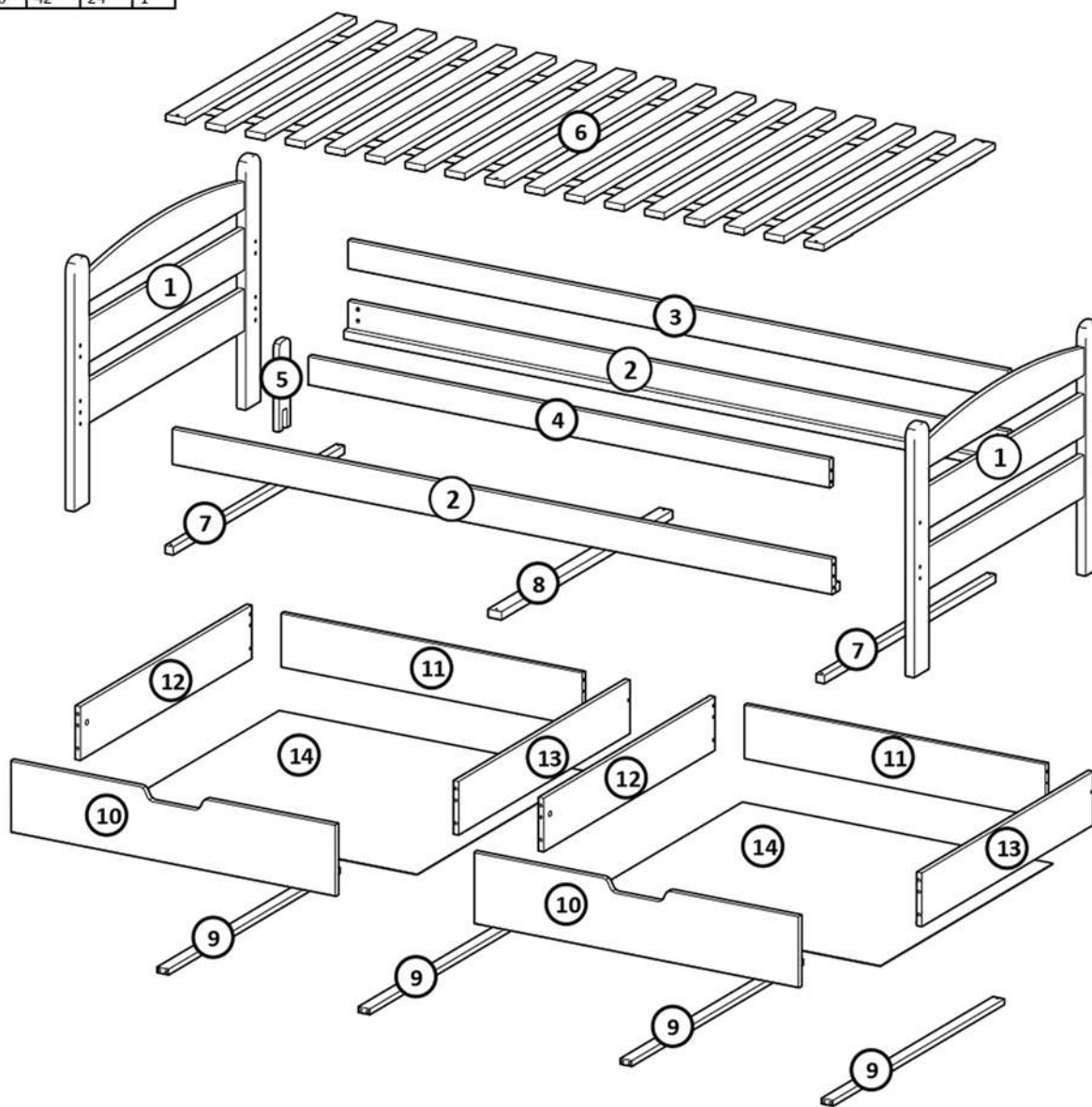
- a. a felhasználó vagy más illetéktelen személyek által végzett javításokért, módosításokért vagy tervezési változtatásokért
- b. a mechanikai, termikus, kémiai vagy egyéb sérülésekért, amelyeket a felhasználó tevékenysége vagy hanyagsága okozott
- c. a természetes folyamatokból eredő termékváltozásokért, pl. használat közben megváltozik a fa színe vagy a festék fénye
- d. a faelemek árnyalatainak különbségeiért, ha ezt az eltérést a termék gyártásához használt fa természetes színe okozza
- e. a termék gyártásához használt fafajtára jellemző faszervezet látható jeleiért
- f. az eltérő mintázatért az egyes részek között
- g. tarka szemcsékért a faelemekben vagy a kicsi, egészséges csomókért;

### **5. Karbantartás**

- a. Tilos kiömlött vagy lecsapódott vizet, alkoholt, ecetet, savakat és egyéb folyadékokat vagy vegyszereket hagyni a bútor felületén. A bútorokat a nedvességtől távol kell tartani, és rendszeresen tisztítani kell.
- b. A bútorokat vízzel vagy fából készült bútorokhoz szánt enyhe tisztítószerrel megnedvesített puha ronggyal kell letörölni.
- c. Tilos bármilyen oldószer alapú vegyszert használni karbantartáshoz.

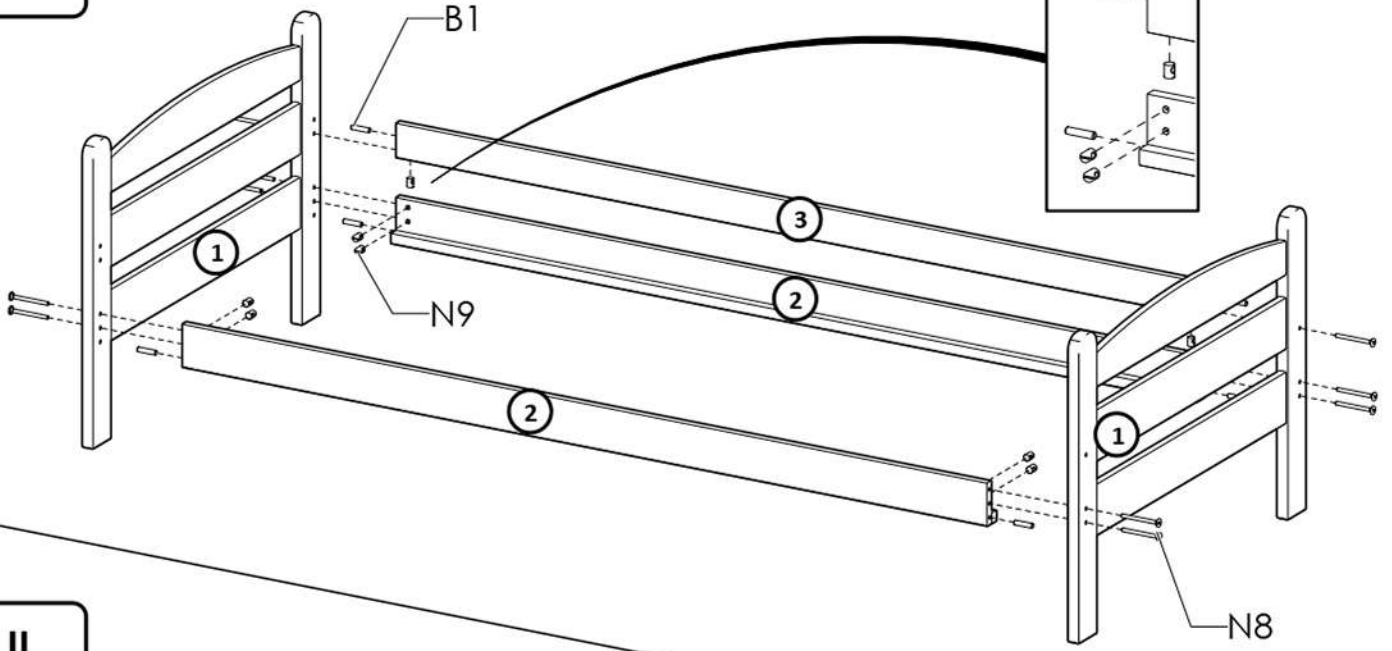
Nr	Xmm	Ymm	Zmm	Szt.
1	980	700	30	2
2	2000	100	20	2
3	2000	80	20	1
4	1580	80	20	1
5	250	60	20	1
6	1996	898	20	1
7	900	26	24	2
8	900	42	24	1

Nr	Xmm	Ymm	Zmm	Szt.
9	900	35	16	4
10	985	200	20	2
11	913	150	16	2
12	900	150	16	2
13	900	150	16	2
14	942	906	2,5	2

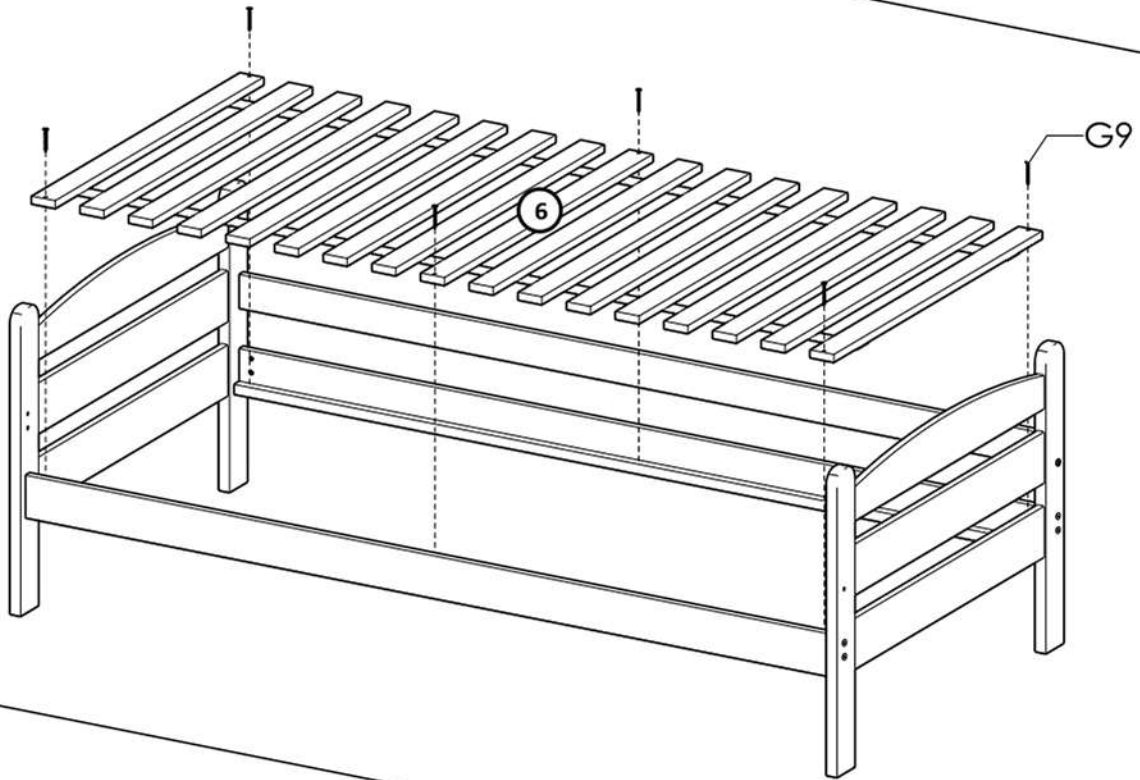


<b>A1</b> 4x ø7x50 	<b>I12</b> 4x ø4/ø10 	<b>B1</b> 32x ø7,8x35 	<b>K5</b> 4x 34mm 	<b>K1</b> 4x ø15x12 	<b>I20</b> 4x ø4/ø17 
<b>G4</b> 16x 4x16 	<b>P24</b> 8x 	<b>G9</b> 16x 4x35 	<b>W4</b> 60x 	<b>N8</b> 11x M6x70 	<b>N9</b> 12x ø10x13 
<b>N32</b> 1x M6x60 	<b>I8</b> 3x ø8/ø11 	<b>W2</b> 1x 4mm 			

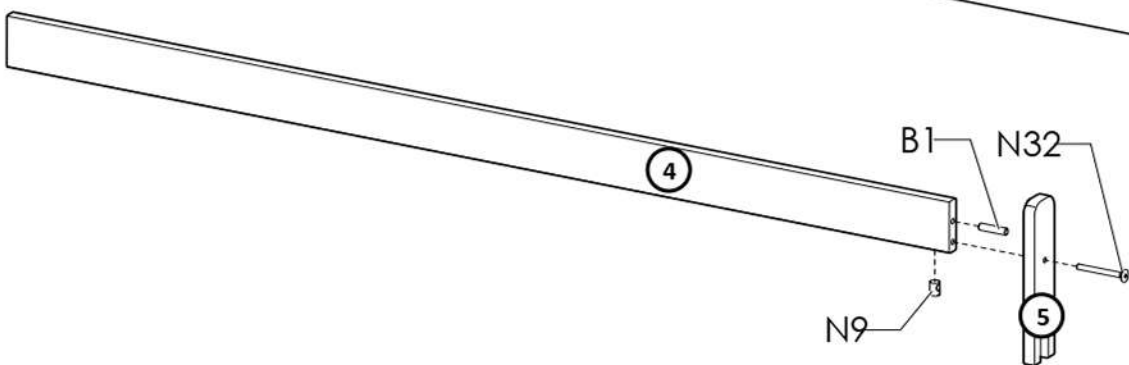
I



II



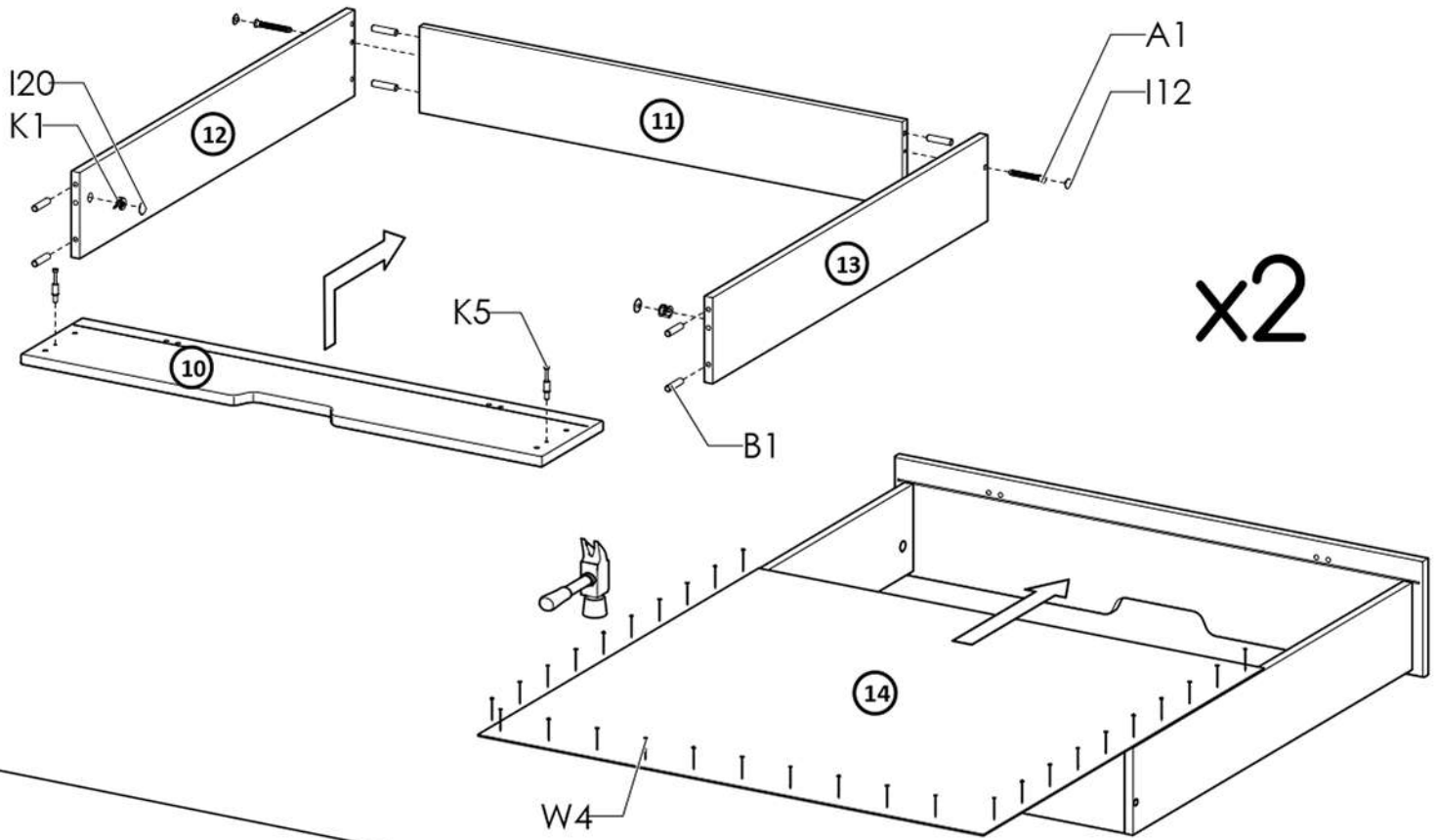
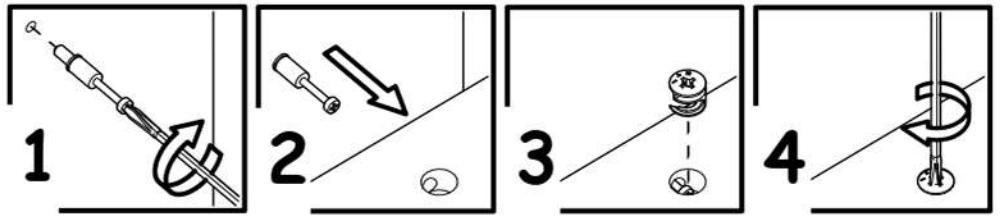
III





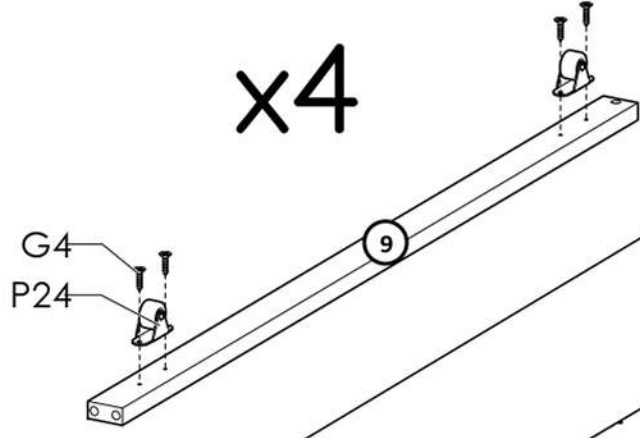
V

**i**

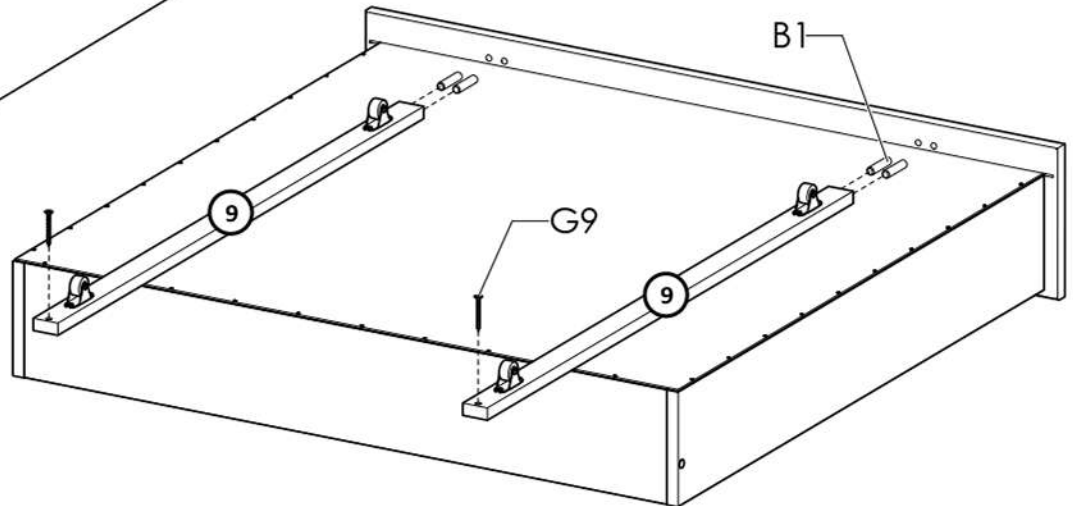


VI

x4



x2



VII